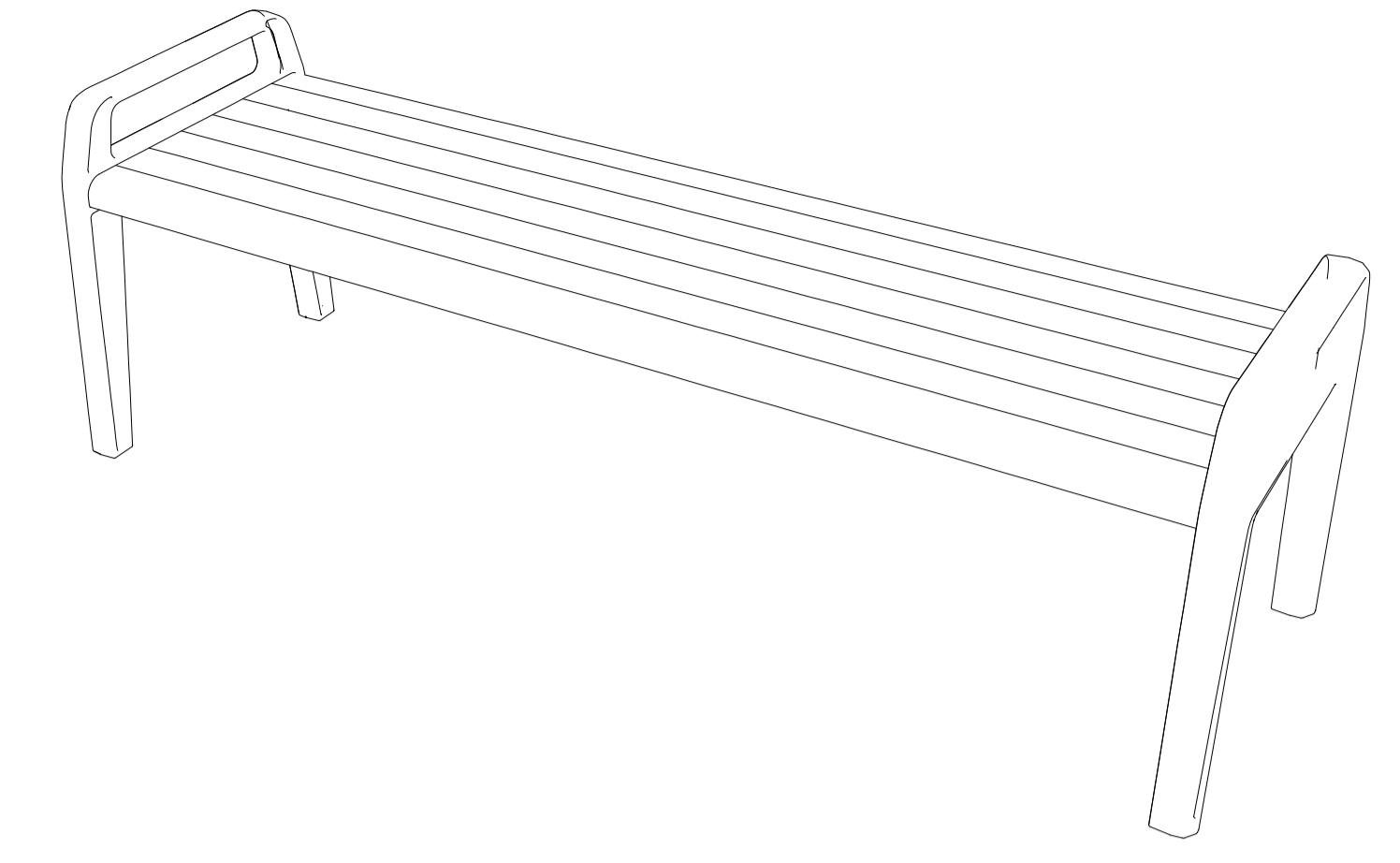
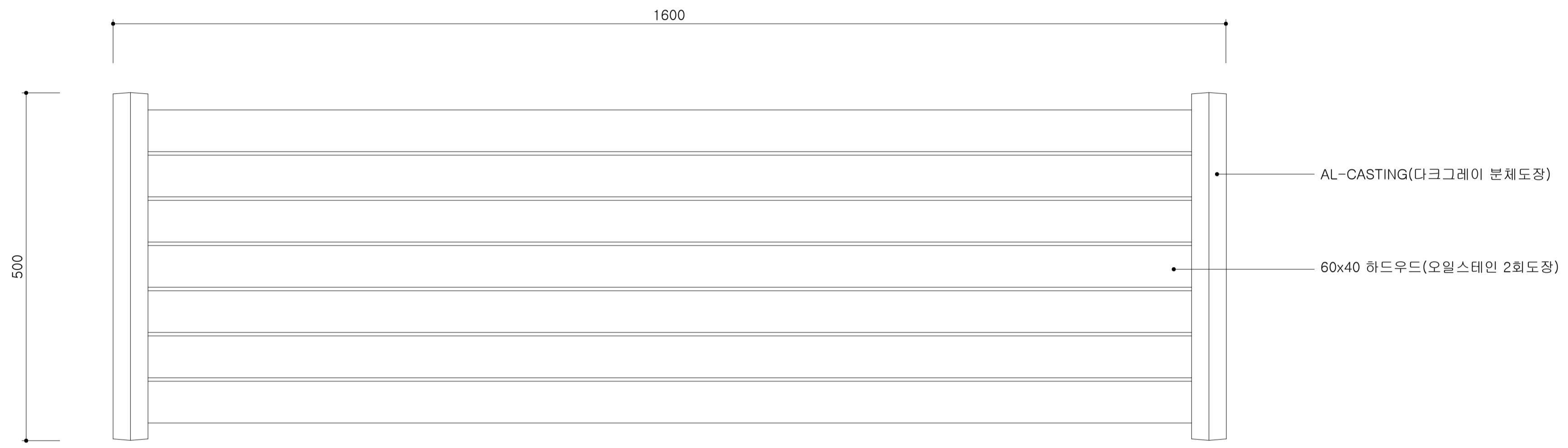




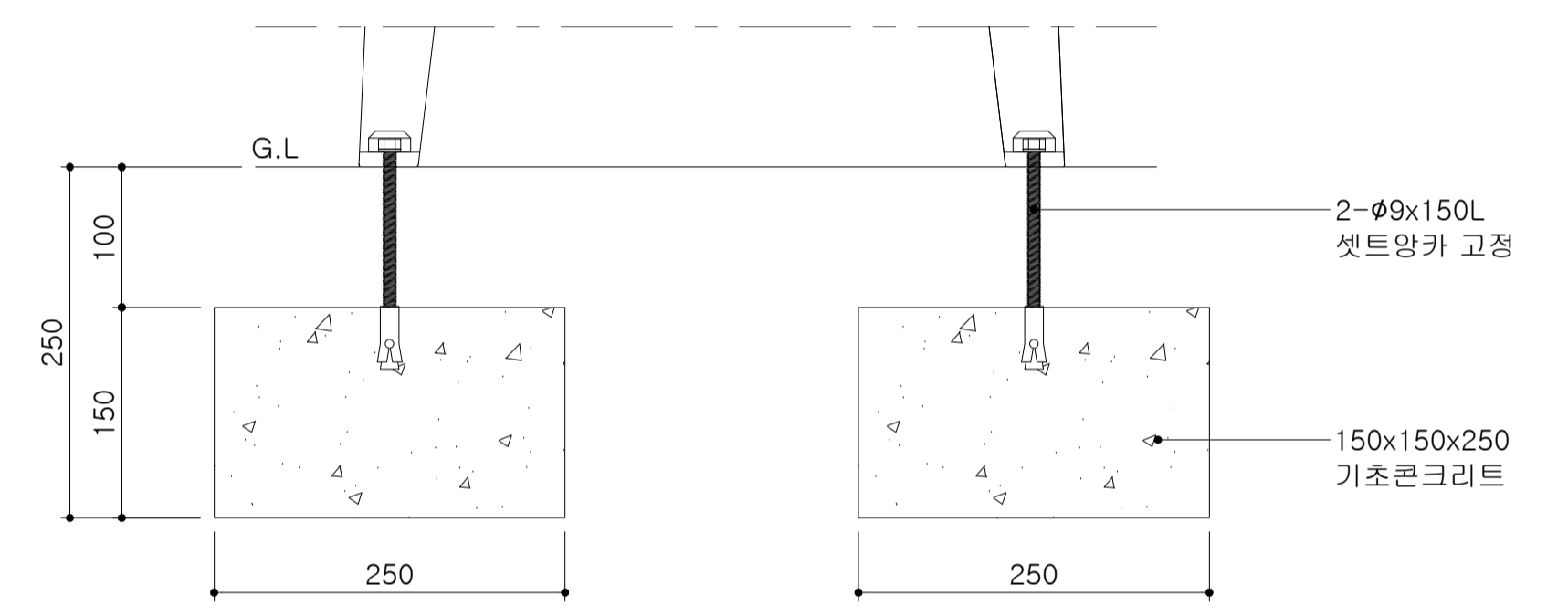
1 기초 평면도 (Top View)  
SCALE= 1/5



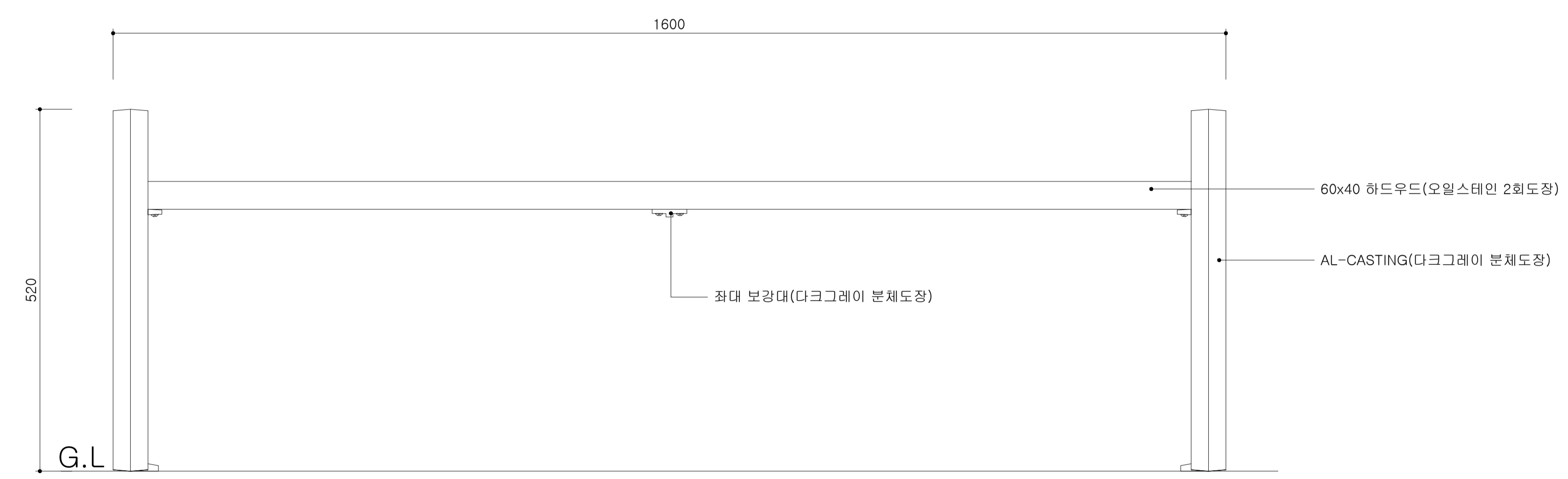
6 사시도 (Perspective View)  
SCALE= N/S



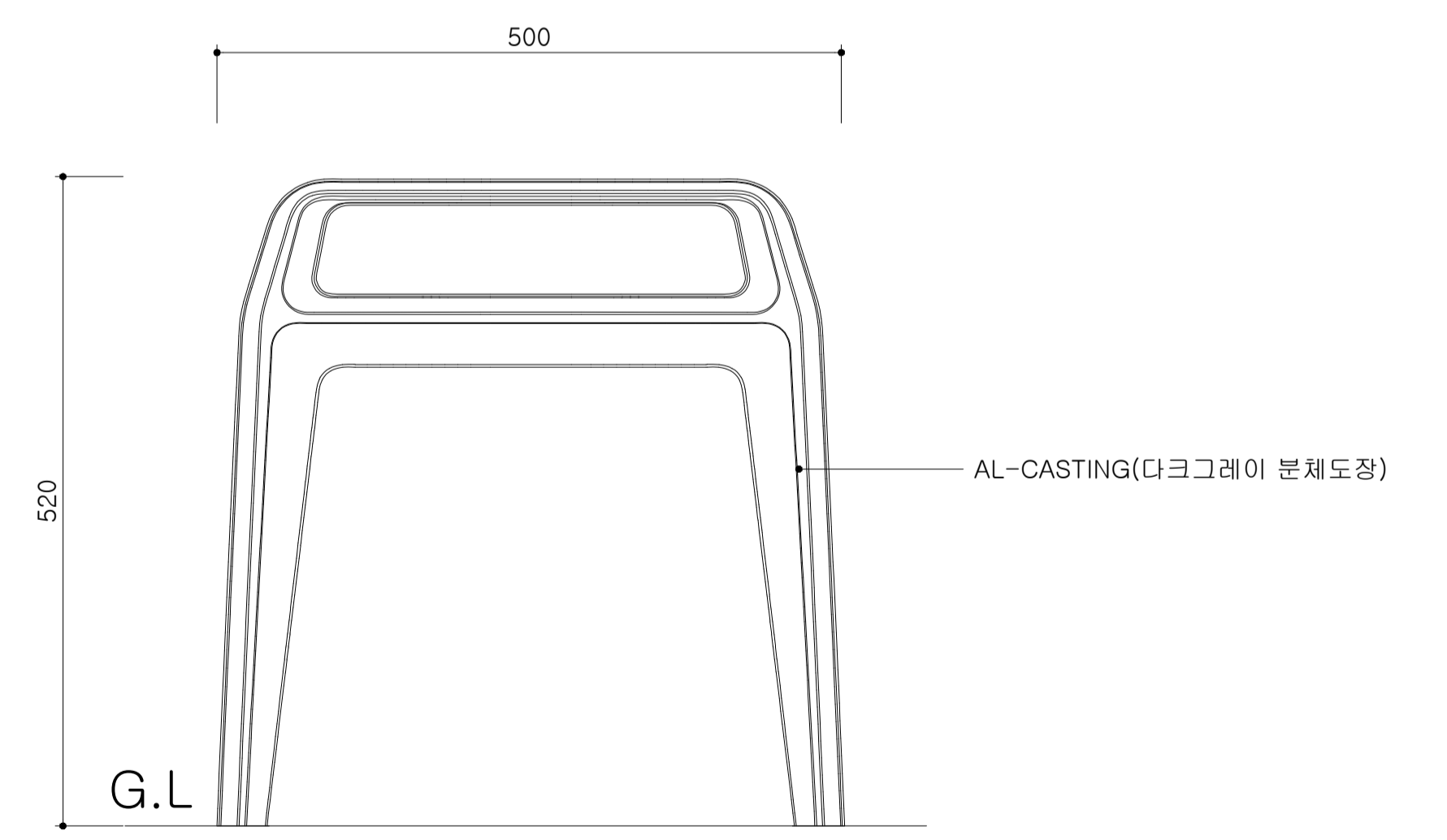
2 평면도 (Top View)  
SCALE= 1/5



5 측면도 (Side View)  
SCALE= 1/5



3 정면도 (Front View)  
SCALE= 1/5



4 측면도 (Side View)  
SCALE= 1/5

\*본도면의 제품은 어반스케이프 지적재산권 관리하에 있으니 무단사용을 금합니다.



대전광역시 유성구 학산로 22, 2층 TEL: (042)862-0604 / FAX: (042)862-0603  
E-Mail: hk5485@naver.com http://www.urbanscape.co.kr

공사명 PROJECT NAME

도면명 DRAWING NAME

UBB\_023

비고 NOTE \*본 도면의 시공방법 및 조립방법은 현장사정에 따라 변경될수 있습니다.

1. 철재부: 워시프라이머 2회 도장후 다크그레이우레탄 2회도장.
2. 목재부: 하드우드 오일스테인 2회도장.
3. 알루미늄부: 다크그레이 분체도장.

설계 DRAWING BY

검토 CHECKED BY

승인 APPROVED BY

축척 SCALE  
1/5

일자 DATE  
2023. . .