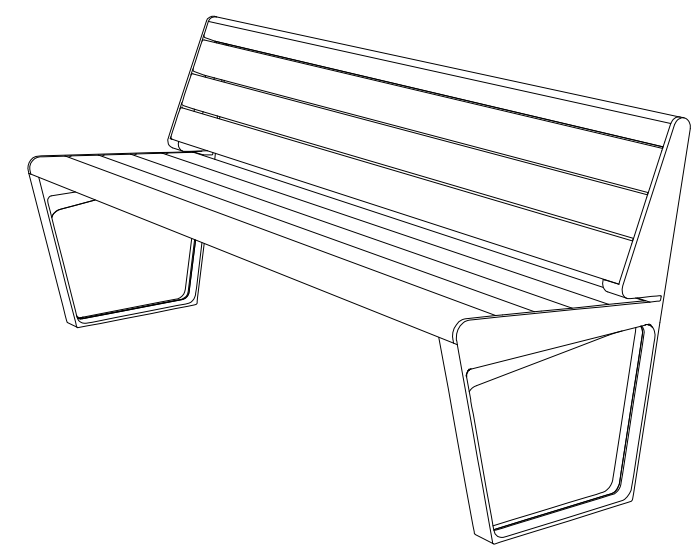


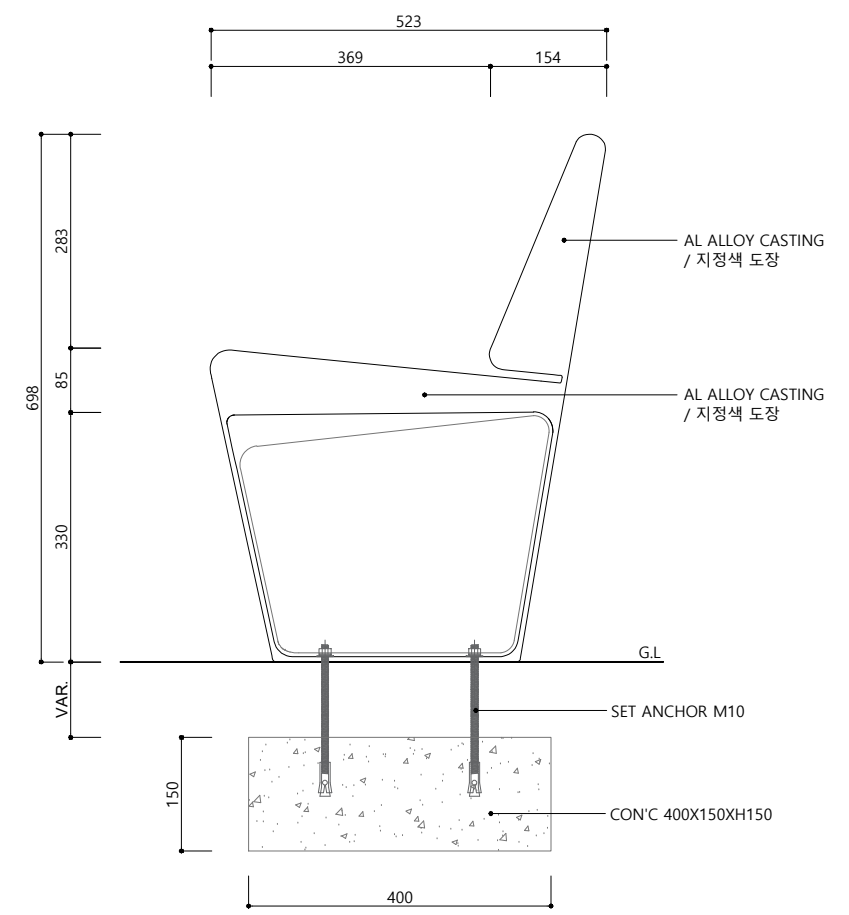
1 평면도  
SCALE=A3 : 1/10



4 참조사시도  
SCALE=A3 : NONE



2 입면도  
SCALE=A3 : 1/10



3 측면도  
SCALE=A3 : 1/10